





ADATLAP

RG2-FT

V1.0

1 Adatlap

Általános jellemzők	Min.	Jellemző	Max.	Mértékegység
Terhelhetőség (súrlódásos megfogás)  (súrlódásos megfogás) 2 Kg	- -	- -	2 4,4	[kg] [lb]
Terhelhetőség (alátámasztásos megfogás)  4 Kg	- -	- -	4 8,8	[kg] [lb]
Teljes befogási tartomány (szabályozható)	0 0	- -	100 3,93	[mm] [in]
Ujjmozgatás felbontása	- -	0,1 0,004	- -	[mm] [in]
Ismétlési pontosság	- -	0,1 0,004	0,2 0,007	[mm] [in]
Irányváltás holtjátéka	0,2 0,007	0,4 0,015	0,6 0,023	[mm] [in]
Fogóerő (szabályozható)	3	-	40	[N]
Megfogási sebesség*	55	110	184	[mm/s]
Megfogás időszükséglete**	0,04	0,07	0,11	[s]
Állítható tartókeret billentési pontossága	-	< 1	-	°
Környezeti működési hőmérséklet	5	-	50	[°C]
Tárolási hőmérséklet	0	-	60	[°C]
Motor	Integrált, elektromos BLDC			
IP-besorolás	IP54			
Méreték	219 x 149 x 49 8,6 x 5,9 x 1,9			[mm] [in]
Termék súlya	0,98 2,16			[kg] [lb]

* Lásd a sebességtáblázatot (4).

** Az ujjak közötti összesen 8 mm-es mozgást alapul véve. A sebesség egyenesen arányos az erővel. További részletekért lásd a sebességtáblázatot a 4. oldalon.

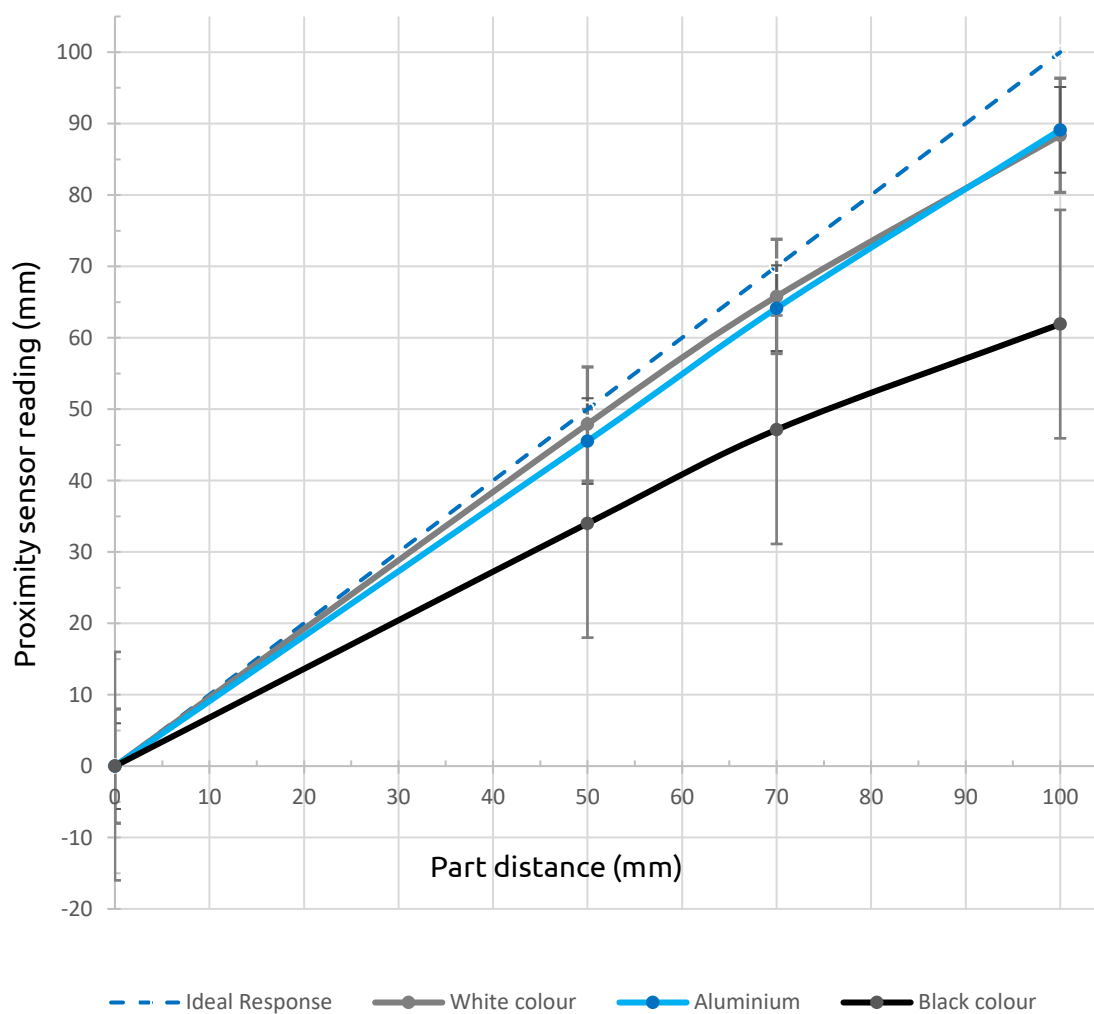
Erőérzékelő jellemzői	Fxy	Fz	Txy	Tz	Mértékegység
Névleges teljesítmény	20	40	0,7	0,5	[N] [Nm]
Egy tengely túlterhelése	200	200	200	200	[%]
Zajmentes felbontás	0,1	0,4	0,008	0,005	[N] [Nm]
Egytengelyes alakváltozás névleges teljesítménynél	0,4 0,015	0,1 0,04	2	5	[mm] [°] [in] [°]
Teljes mértékű nemlinearitás hőmérséklet-kompenzációja	< 2				[%]

Közelítésérzékelő jellemzői	Min.	Jellemző	Max.	Mértékegység
Érzékelési tartomány	0	-	100	[mm]
	0	-	3,93	[in]
Pontosság	-	2	-	[mm]
	-	0,078	-	[in]
Nemlinearitás*	-	12	-	[%]

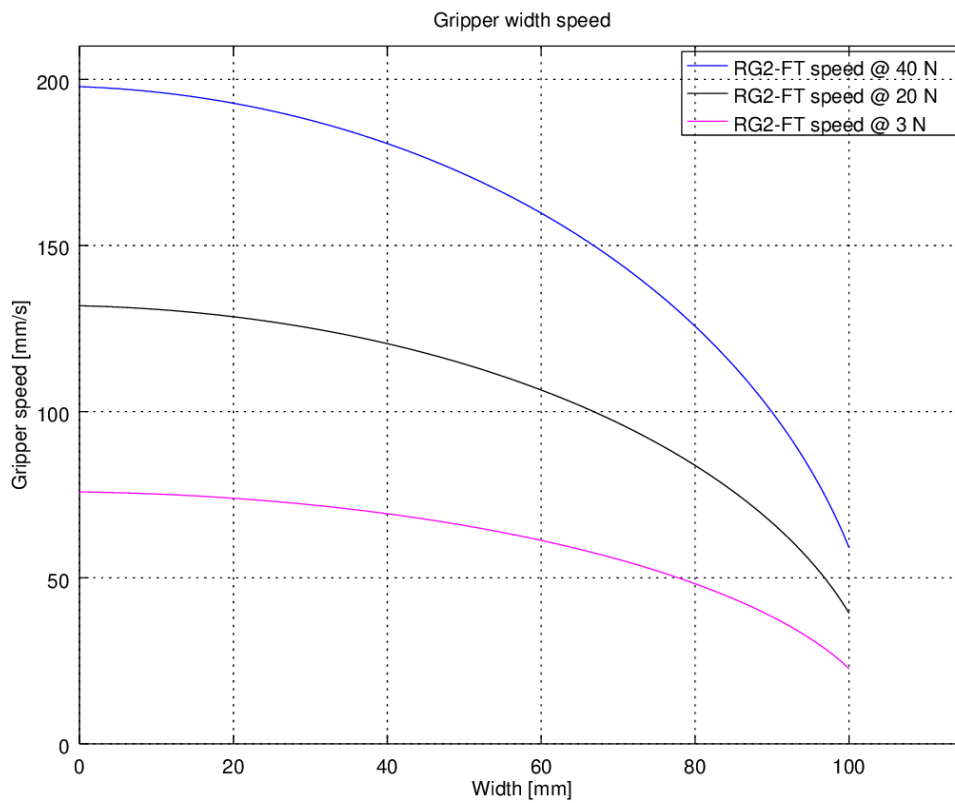
* A nemlinearitás a maximális értékre vonatkozik, és függ a tárgy tulajdonságaitól (pl. a felület jellegétől és színétől).

Üzemi körülmények	Minimum	Jellemző	Maximum	Mértékegység
Feszültségigény (PELV)	24	-	24	[V]
Energiafogyasztás	6,5	-	22	[W]
Üzemi hőmérséklet	0	-	55	[°C]
	32	-	131	[°F]
Relatív páratartalom (nem lecsapódó)	0	-	95	[%]
Számított MTBF (üzemi élettartam)	30 000	-	-	[óra]

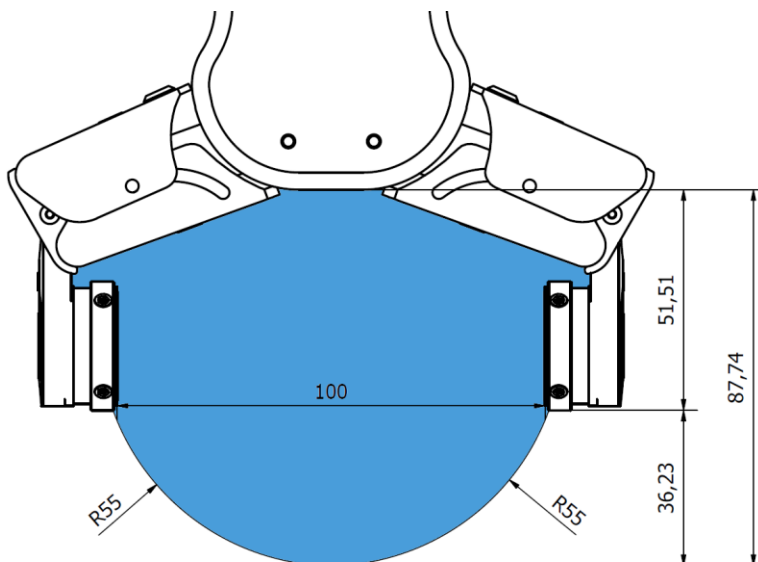
Közelítésérzékelő jellemző pontossága



RG2-FT megfogási sebességének grafikonja



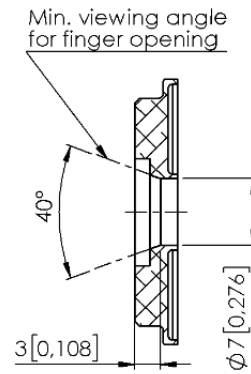
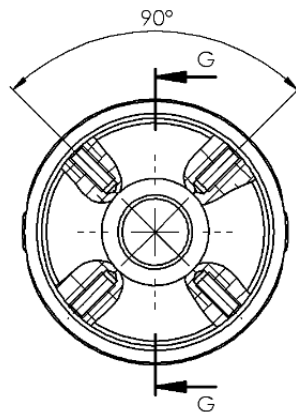
A megfogó működési tartománya



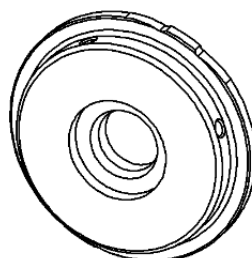
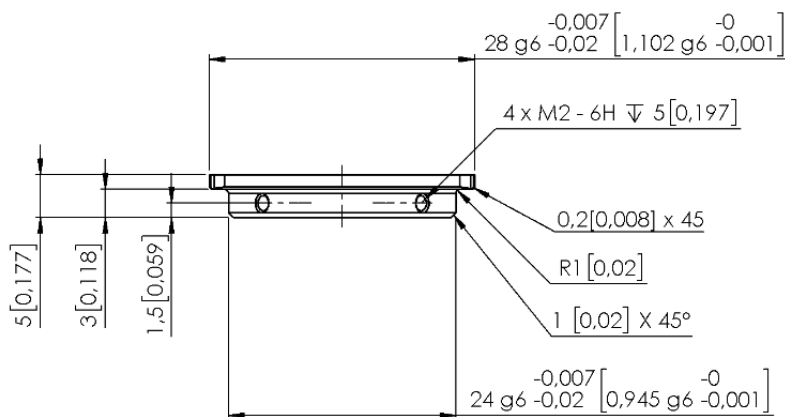
A méretek milliméterben vannak megadva.

Ujjhegyek

Az alapkiviteli ujjhegyek sokféle munkadarabhoz használhatók. Ha egyedi ujjhegyekre van szükség, azokat ki lehet úgy alakítani, hogy illeszkedjenek a megfogó ujjaihoz.



SECTION G-G



A megfogó ujjának méretei, milliméterben.

**MEGJEGYZÉS:**

Az ujjhegyek tervezésekor a következőket kell figyelembe venni az optimális működés fenntartása érdekében:

Szabad kitekintés a közelítésérzékelők számára

A közelítésérzékelőket óvni kell a közvetlen napsugárzástól és erős fényforrásoktól

Meg kell akadályozni a por és folyadékok behatolását

**FIGYELMEZTETÉS:**

A közelítésérzékelők érzékeny alkatrészek, ezért óvni kell azokat a következők ellen:

Közvetlen erős fény (például irányított lézerforrások)

Közvetlen magas hőmérséklet

Bármiféle mechanikus érintkezés

Bármiféle folyadékkal vagy elektromosan vezetőképes, finom porral való érintkezés

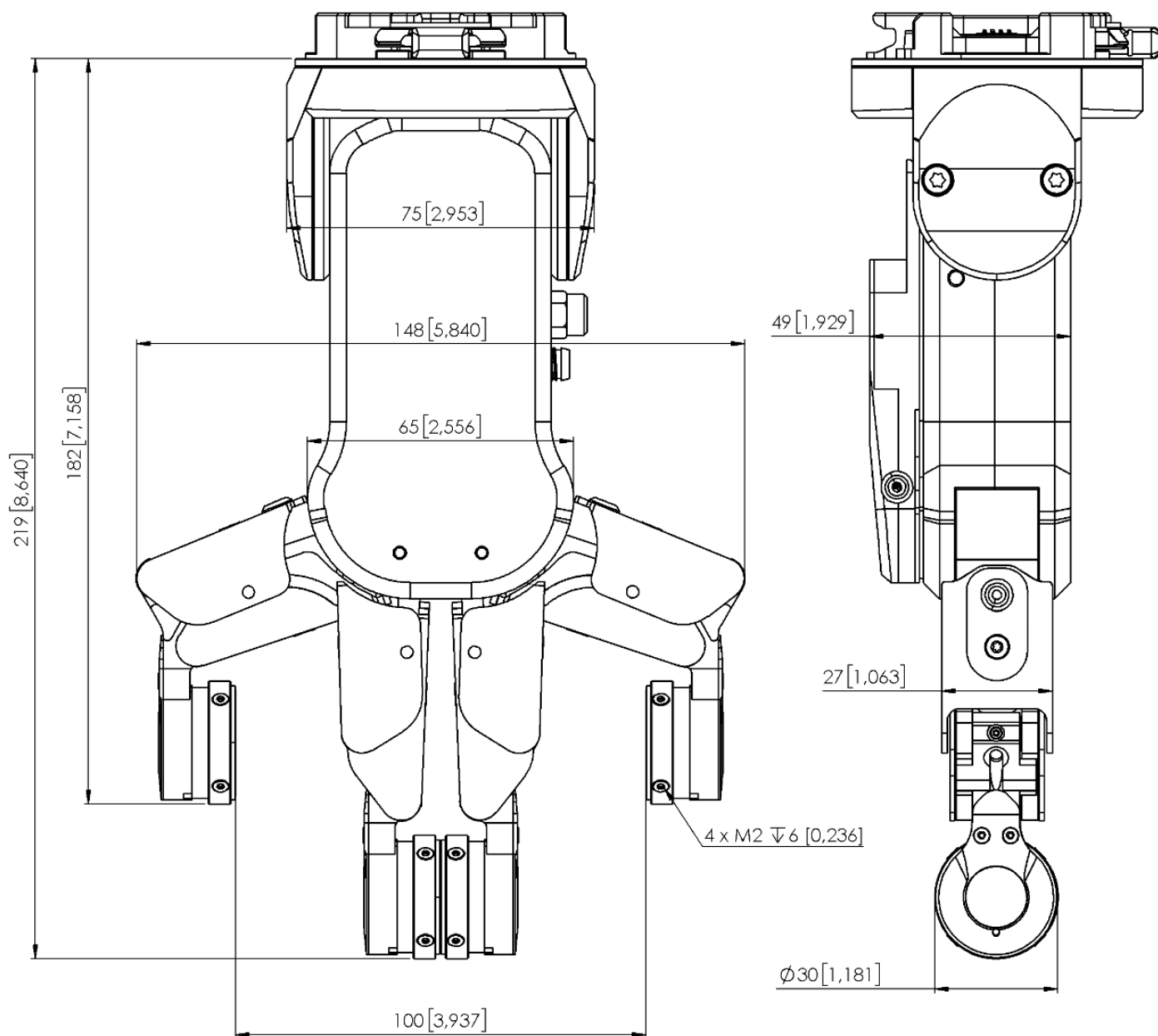
**MEGJEGYZÉS:**

Rendszeresen tisztítsa meg a közelítésérzékelő felületét 5 cm távolságból ráfújt alacsony nyomású sűrített levegővel (<5 bar). Makacsabb szennyeződés eltávolításához használjon izopropil-alkoholt puha pamut törlővel.

Az ujjak vastagsága

Az ujjak vastagságának beállítása az alapértelmezett ujjhegyek figyelembevételével történt, és ez nem változtatható meg a programban. Egyedi ujjhegyek használatakor a felhasználónak kézzel kell kompenzálnia az ujjak vastagsága közötti különbséget.

RG2-FT



A méretek mm-ben és [hüvelyk]-ben vannak megadva.