



DesktopCell-

Kompakt und für einfache Vergussaufgaben

Die DesktopCell eignet sich für ein sehr breites Spektrum verschiedenartiger Vergussmassen, auch abrasive bzw. hochgefüllte Stoffe, und für einfache Dosier- und Vergussprozesse (Punkte, Linien, Füllverguss), mit der UVIS-Steuerung sogar für komplexe Geometrien.

Vorteile:

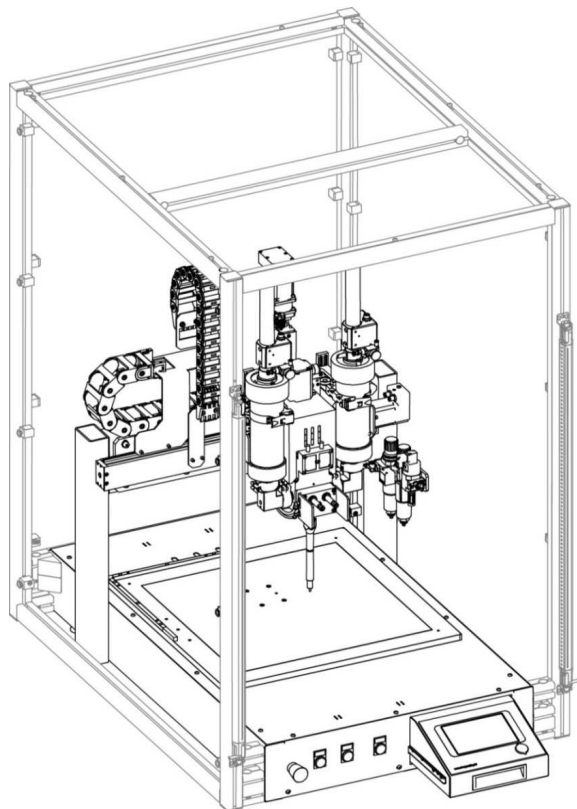
- Top Preis-Leistungsverhältnis
- Geringe Stellfläche bei großem Verfahrbereich
- Standardisierte Anlage -> kurze Lieferzeit und kleine Preise

Compact and optimised for simple Dispensing Tasks

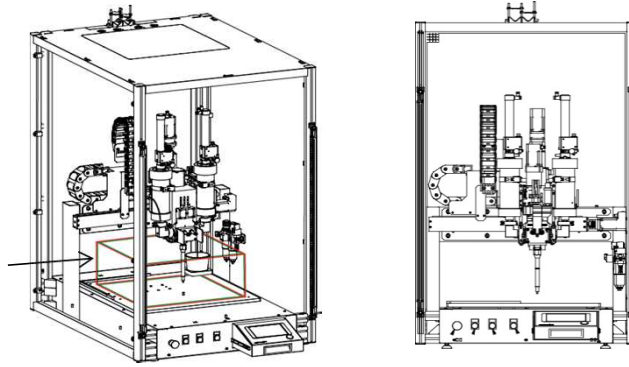
The DesktopCell handles simple metering and dispensing tasks (dots, lines, filling) and even complex shapes with the UVIS-control. It is designed for processing a wide range of different dispensing materials, including abrasive and highly filled media.

Advantages:

- Top price-performance ratio
- Small footprint and a big traversing range
- Standardized machine -> short delivery times and a low price



Verfahrbereich (grün)
 Vergussbereich (rot)
 Traversing Range Total (green)
 Metering Area (red)



Allgemein General

| | |
|--|--|
| Abmessungen (B x T x H) [mm] Dimensions (W x D x H) [mm] | 880 x 1130 x 1400 |
| Aufstellhöhe (Tisch) Installation height (table) | min. 700 mm |
| Arbeitshöhe Working height | 970 mm bei 750 mm Aufstellhöhe 970 mm at installation height 750 mm |
| Gewicht Weight | 170 kg |
| Bauteilwechsel Component change | Lichtvorhang Light curtain |
| Anwendersicherheit User safety | Not-Halt, Lichtvorhang Emergency stop, light curtain |
| Dokumentation Documentation | Deutsch, Englisch German, English |
| Bedienersprache User language | Deutsch, Englisch, Chinesisch German, English, Chinese |
| Verkaufsfreigabe Sales release | Uneingeschränkte Freigabe Unlimited release |
| Hinweis Note | <ul style="list-style-type: none"> - kein Druckluftanschluss für weitere Geräte vorhanden - Mischrohlänge unbedingt prüfen lassen! - Nadelfixierung bei Dosierer immer mit dabei - no compressed air connection for other machines available - mixing tube length must be checked! - needle/mixing tube fixation with dispenser always included - with external material feeding is the external control standard |

Maschinenspezifische Daten Machine-specific data

| Achssystem <i>Axis System</i> | |
|---|--|
| Motortechnologie Motor technology | Schrittmotortechnik mit Encoder Stepper motor technology with encoder |
| Max. Achsgeschwindigkeit (X/Y) Max. axis speed (X/Y) | 100 mm/s |
| Max. Achsgeschwindigkeit (Z) Max. axis speed (Z) | 70 mm/s |
| Achssystem Axis system | X-Y-Z-Achssystem (Spindelachse) X-Y-Z-axis system (spindle axis) |
| Kinematik / Achsanordnung Kinematics / axis arrangement | 3.200 (Y=Werkstückachse; X/Z=Werkzeugachse) 3.200 (Y=workpiece axle; X/Z=tool axle) |
| Wiederholgenauigkeit Repeatability | + -0,02 mm |
| Max. Verfahrweg Max. traversing | 500 mm (X-Achse) (X-axle) 500 mm (Y-Achse) (Y-axle) 300 mm (Z-Achse) (Z-axle) |

| Bauteil / Bauteilaufnahme <i>Component/Component Carrier</i> | |
|---|--|
| Max. Bauteilgewicht Max. component weight | 20 kg |
| Paletten / Bauteilgröße (nicht Verfahrweg) (B x T x H) [mm] Pallet / component size (not traversing range) (W x D x H) [mm] | 600 x 600 x 220 |
| Maximale Mischrohrlänge [mm] Maximal mixing tube length [mm] | 185 |
| Abfallbecher Waste cup | Aufnahme muss Kunde definieren, Position ist in Steuerung einzuteachen Must be define in the workpiece carrier, position is to teach in the control |

| Steuerung <i>Control Unit</i> | Type SCP200+ | Type Beckhoff |
|---|---|---|
| Steuerung Control | SCP200+ | Beckhoff |
| Visualisierung Visualization | 7" Farb-Touchscreen 7" touch screen color display | 6,5" Farb-Touchscreen 6.5" touch screen color display |
| Programmierung Programming | Einfache Matrix-Dosierprogrammerstellung Simple matrix metering program creation | Matrix-Dosierprogrammerstellung, CNC Matrix metering program creation, CNC |
| Steuerungsart Type of control | Streckensteuerung mit nicht-achspareller Verfahrmöglichkeit Path control | Beliebige Konturen User-defined contours |
| Handbediengerät Handheld | Auf Touchscreen Integrated in touch screen display | Auf Touchscreen Integrated in touch screen display |

Schnittstellen Interfaces

| | |
|---|---|
| Dosierer Dispenser | Dos P016-1K/01, Dos P016-2K/01, Dos GP-01 Dos P016-1C/01, Dos P016-2C/01, Dos GP-01 |
| Materialförderung Material feeding | A310, A220/A280, A90 C / T / D / B |
| Einschränkung bei Materialförderung Limitation in material feeding | A90 C: max. 20 oz, keine Heizleitungen, keine Zirkulationsleitungen A90 C: max. 20 oz, no heating tube, no circulation |
| Druckluft Compressed air | Anschlusstecker: KS4 Connector: KS4 |
| | Druckversorgung: 6 bar Pressure supply: 6 bar |
| | Druckluftverbrauch: 1 l/min Compressed air consumption: 1 l/min |
| Elektrischer Anschluss Electrical connection | Anschlusstecker: Schuko-Stecker Connector: Schuko-Plug |
| | Elektrische Versorgung: 100 ... 240 V AC; 50/60 Hz Electrical supply: 100 ... 240 V AC; 50/60 Hz |
| | Anschlussleistung: 0,8 kVA Connection power: 0,8 kVA |
| Daten Data | Datensicherung und -austausch über USB / SD card (XML-Format) Data backup and exchange via USB / SD card (XML format) |

Optionen Options

| | |
|---------|---|
| VA10645 | ESD-Ausstattung DesktopCell mit Scheiben und Dach ESD-Ausstattung, um einen Ableitwiderstand von 1×10^4 bis 1×10^{11} Ohm zu erreichen. Die tatsächlich erreichten Werte werden bei Anlagenabnahme ermittelt und dokumentiert. ESD Equipment DesktopCell with windows and roof ESD equipment, to reach a bleeder resistor of 1×10^4 up to 1×10^{11} Ohm. The actually reached values are determined and documented during system acceptance. |
| VA10036 | Schmierungs-Kit Set zum Abschmieren der Achsen und Dosierer Lubrication kit Set to lubricate the axis and dispensers |
| VA10644 | Unterbau/Tisch Ausgelegt für eine Arbeitshöhe von 950-1050 mm (einstellbar), eine Arretierung verhindert das Verrutschen der Zelle auf dem Tisch Bestehend aus: - stabilem, hochwertigem Aluprofilrahmen - Gelenkfuss - Arretierung Base frame/table Designed for a height of 950-1050 mm (adjustable), cell adjustment in order to prevent a shift of the cell Consisting of: - robust, high-quality aluminum profile frame - mounting foot - cell adjustment |